

WANDBÜNDIGE SOCKELLEISTE

PRODUKTPALETTE

QUALITÄT VON
GOLDACHER
TÜREN &
AGS
Systems

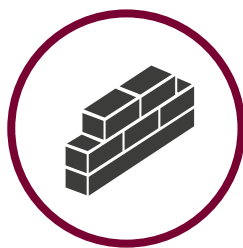


Beste Technik und stilvolles Design für Wohn- und Arbeitsraum.

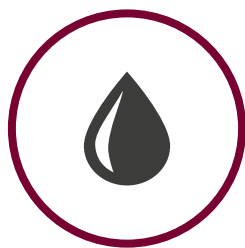
GOLDACHER
TÜREN

Individuelle Bautechnik für jeden Geschmack

Einzigartiges Stecksystem für eine schnelle Montage



Die wandbündige Sockelleiste erfüllt schlichte, zeitlose Eleganz mit Komfort und modernes Wohlbefinden in den eigenen vier Wänden. Geeignet für Massiv- als auch Trockenbauwände.



Lästiges Abstauben der Sockelleistenoberkante und somit auch die dabei entstehenden Wischspuren an den Wänden gehören der Vergangenheit an.



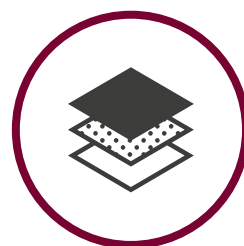
Beste Trittschalleigenschaften. Da kein direkter Kontakt zwischen Fußboden, Sockelleiste und Mauerwerk besteht, werden keine Bodenschwingungen übertragen.



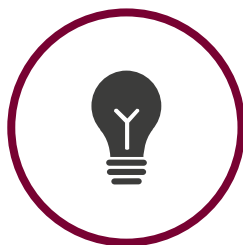
Einfache und schnelle Montage durch das patentierte Stecksystem mit entsprechenden Eck- und Linearverbinder. Somit entfallen zeitaufwändige Gehrungsschnitte.



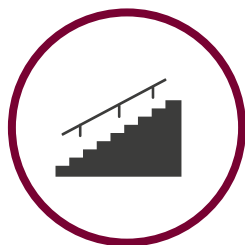
Das Unterputzprofil wird vor dem Verputzen direkt auf das rohe Mauerwerk/Trockenbau angebracht. Dabei dient die Oberkante als Richtmaß für die vertikale und horizontale Achse. Spart kostbare Zeit beim Kantensetzen.



Neue Maßstäbe in der Materialauswahl: von den klassischen Holzarten bis hin zu Aluminium und Edelstahl, Schmutz abweisende Oberflächen, Corian, Karbon u.v.m.



Indirekte Beleuchtung mit LED-Streifen in den Sockelleisten ermöglichen neue Gestaltungsmöglichkeiten in der Beleuchtungstechnik.



Ebenso einsetzbar bei Stufen, Podesten, Treppen und Rundungen. Einfach und perfekt.

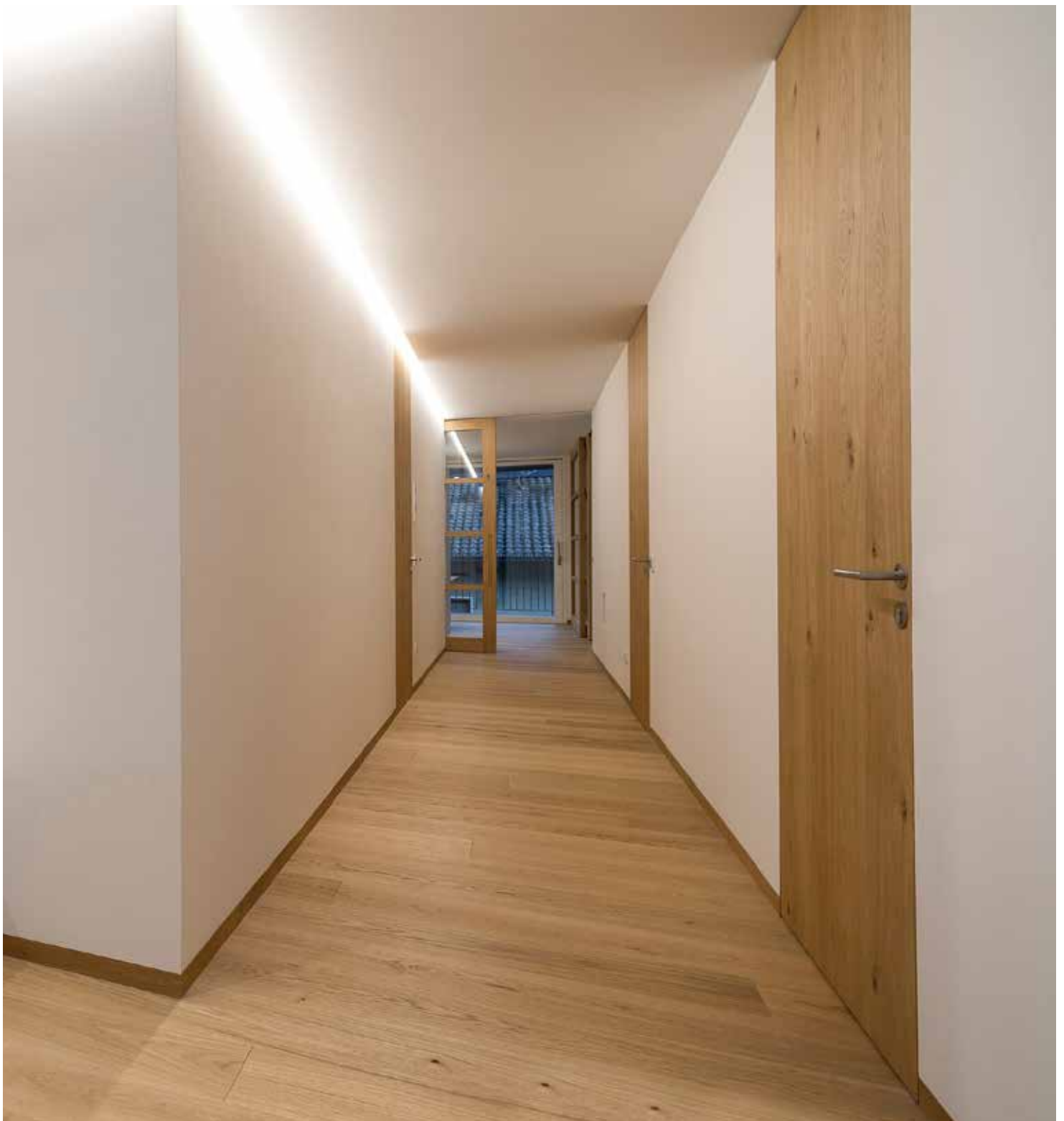


So einfach:

- Profile zuschneiden
- Eckstücke aufstecken
- Montagekleber auf Rückseite flächendeckend auftragen
- auf Höhe ausrichten
- fixieren
- vor Einlegen des Bodenbelags Schutzfolie abnehmen
- Sockelleiste einbringen
- Fertig!



**Harmonische Vollkommenheit
klare Linien**



Sichtbare Sockelleisten für Modell Light

WEISS RAL 9010/RAL 9016

Art. Nr. 40080

ALUMINIUM-LAMINAT

Art. Nr. 40500

EDELSTAHL-LAMINAT







Art. Nr. 40510

Weiters Massivholzleisten in Eiche, Nuss, uvm.



PRODUKTPALETTE

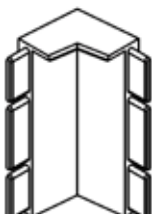
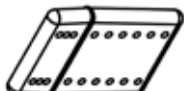
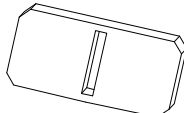


Alu-Profile für Holzsockelleisten

| MASSIVBAU | | TROCKENBAU | |
|--|---|--|---|
| ALUSCHIENE LIGHT 46 Länge: 2m Höhe: 46mm Tiefe: 15mm Max. Materialtiefe: 9,7mm Art. Nr. 10046 |  | ALUSCHIENE LIGHT 46 Länge: 2m Höhe: 46+25mm Tiefe: 15 bzw. 13,5mm Max. Materialtiefe: 9,7mm Art. Nr. 10045 |  |
| ALUSCHIENE LIGHT 60 Länge: 2m Höhe: 60mm Tiefe: 15mm Max. Materialtiefe: 9,7mm Art. Nr. 10061 |  | ALUSCHIENE LIGHT 60 Länge: 2m Höhe: 60+25mm Tiefe: 15 bzw. 13,5mm Max. Materialtiefe: 9,7mm Art. Nr. 10060 |  |
| ALUSCHIENE LIGHT 80 Länge: 2m Höhe: 80mm Tiefe: 15mm Max. Materialtiefe: 9,7mm Art. Nr. 10080 |  | ALUSCHIENE LIGHT 45 ASR Länge: 2m Höhe:Höhe: 60/80mm Tiefe: 17mm Max. Materialtiefe: 16mm Art. Nr. 10045ASR |  |

Alu-Profile für Fliesen/Klinker/Naturstein

| | | | |
|--|---|--|---|
| ALUSCHIENE C70 Länge: 2m Höhe: 70mm Tiefe: 15mm Max. Materialtiefe: 12mm Art. Nr. 10171 |  | ALUSCHIENE C70 Länge: 2m Höhe: 70+25mm Tiefe: 15 bzw.13,2mm Max. Materialtiefe: 12mm ART. NR. 10170 |  |
|--|---|--|---|

Zubehör

| | | | |
|---|---|---|---|
| ECKPROFIL INNEN MODELL LIGHT 46 Art. Nr. 11046 MODELL LIGHT 60+80 Art. Nr. 11060 MODELL C70 Art. Nr. 11070 |  | VERBINDUNGSSTÜCK MODELL LIGHT + ASR Art. Nr. 13000 MODELL C70 + Z Art. Nr. 13002 |  |
| | | MODELL VARIABEL LIGHT + ASR Art. Nr. 13004 MODELL VARIABEL C70 Art. Nr. 13005 |  |
| ECKPROFIL AUSSEN MODELL LIGHT 46 Art. Nr. 12046 MODELL LIGHT 60+80 Art. Nr. 12060 MODELL C70 Art. Nr. 12070 |  | VERBINDUNGSSTÜCK FÜR TREPPEN MODELL LIGHT + ASR Art. Nr. 13001 MODELL C70 Art. Nr. 13003 |  |
| MONTAGEKLEBER Art. Nr. 50010 | Montageschaum frei von FCKW, HFCKW und HFKW – green PU-Line | | |



Gehobener Wohnkomfort für Anspruchsvolle

DIE WANDBÜNDIGE SOCKELLEISTE

Architektur bedeutet „Baukunst“;
die Kunst der Gestaltung von Räumen unter Berücksichtigung
des harmonischen Zusammenspiels aller Komponenten.
Die wandbündige Sockelleiste gestaltet jeden Raum, strahlt
Entspannung und Eleganz aus und gibt Wohnqualität wieder.

PRODUKTPALETTE

Unterputzprofil für Trockenbau Modell Z

PVC-SCHIENE Z10 – für 10mm Gipskartonplatte

Länge: 2,30m
Höhe: 61mm
Tiefe: 10mm
Max. Materialtiefe: 5,5mm

ART. NR. 10090

PVC-SCHIENE Z12 – für 12,5mm Gipskartonplatte

Länge: 2,30m
Höhe: 58mm
Tiefe: 12,5mm
Max. Materialtiefe: 8mm

ART. NR. 10091

PVC-SCHIENE Z15 – für 15mm Gipskartonplatte

Länge: 2,30m
Höhe: 56mm
Tiefe: 15mm
Max. Materialtiefe: 10,5mm

ART. NR. 10092

PVC-Schiene Z16 – für 5/8" Gipskartonplatte

Länge: 2,30m
Höhe: 55mm
Tiefe: 16mm
Max. Materialtiefe: 11,5mm

Art. Nr. 10093



Art.nr. 10090



Art.nr. 10091



Art.nr. 10092



Art.nr. 10093



Sockelleisten in Aluminium für Modell Z

SOCKELLEISTE RAL 9010 (Pulverbeschichtung)

Art. Nr. 40100/40101/40102/40103

SOCKELLEISTE RAL 9016 (Pulverbeschichtung)

Art. Nr. 40110/40111/40112/40113

SOCKELLEISTE ELOXIERT

Art. Nr. 40120/40121/40122/40123

Sonstige auf Anfrage



RAL 9010



RAL 9016



eloxiert





Rustikal trifft Moderne



> **D**esign > **Ä**sthetik > **H**ygienisch > **F**unktionell > **M**ontagefreundlich

Weitere Informationen, Schnitt- bzw. Detailzeichnung in DWG und PDF-Format finden Sie auf unserer Internetseite www.ags-systems.com

AGS-SYSTEMS GMBH

Staben 47/B | I-39025 Naturns (BZ)
Tel. +39 0473 666376
Fax +39 0473 420390
info@ags-systems.com
www.ags-systems.com

Vertriebspartner

Folgen Sie uns auf



GOLDACHER T Ü R E N

Rudolf Seisenberger GmbH / Goldacher Türen / Am Klosterpark 1 / D-84427 St. Wolfgang (OT Armstorf)
Telefon: +49 80 81 – 9 35 93 / Telefax: +49 80 81 – 93 59 50 / Internet: goldacher.de / E-Mail: info@goldacher.de